

РУКОВОДСТВО ПО ЭКСПЛУАТАЦИИ
Дровяная печь-каменка
Каскад-12 Т (2018)
Каскад-12 Т Панорама (2018)
Каскад-18 ЛП (2018)
Каскад-18 ЛП Панорама (2018)

КАСКАД
2018



Подробное изучение настоящего руководства
до монтажа изделия является ОБЯЗАТЕЛЬНЫМ!



ТЕПЛОДАР *Слагаемые успеха*

- Знать, превосходить и удовлетворять потребности рынка
- Обеспечивать высокие стандарты качества продукции
- Идти собственным путем, создавая инновационные решения

О КОМПАНИИ:

Компания «Теплодар» разрабатывает и производит отопительное и печное оборудование с 1997 года. Творческий подход на всех этапах производственного процесса, тщательный выбор поставщиков и пристальное внимание к потребностям покупателя — вот базовые принципы работы компании. Сегодня в ассортименте завода более 50 базовых моделей и более 100 модификаций. Различная по назначению, дизайну, конструкции и мощности продукция компании «Теплодар» надежна, экономична, долговечна.

Соотношение цены и качества продукции завода «Теплодар» делают ее популярной на Российском рынке, а также в странах СНГ.



1	Общая информация.....	2
1.1	Устройство и принцип действия.....	2
1.2	Конструкция печи	3
1.3	Технические характеристики	6
1.4	Выбор печи.....	6
1.5	Дополнительное оборудование.....	6
2	Монтаж печи и дымохода.....	8
2.1	Требования безопасности.....	8
2.2	Установка колосника.....	9
2.3	Установка ручки ящика зольника в печи КАСКАД Панорама (2018).....	10
2.4	Монтаж дымохода.....	10
2.5	Воздухообмен в парилке.....	12
3	Эксплуатация печи.....	13
3.1	Ввод в эксплуатацию.....	13
3.2	Режимы эксплуатации	13
3.3	Возможные неисправности и их устранение.....	14
4	Гарантийные обязательства.....	15
5	Транспортирование и хранение.....	15
6	Утилизация.....	16
7	Паспорт изделия.....	16
7.1	Комплект поставки.....	16
7.2	Перечень запасных частей и комплектующих поставляемых по отдельному заказу.....	16
7.3	Свидетельство о приемке.....	17
7.4	Свидетельство о продаже.....	17
7.5	Свидетельство о монтаже печи и дымохода.....	17
7.6	Отметка о гарантийном ремонте.....	17

Уважаемый покупатель компания «Теплодар» поздравляет Вас с правильным выбором. Вы приобрели банную печь-каменку «Каскад (2018)» предназначенную для отопления парильного и смежного с ним помещений и создания комфортного для парения микроклимата.

Настоящее руководство по эксплуатации (РЭ) распространяется на банные печи-каменки модельного ряда «Каскад (2018)» и содержит сведения о конструктивном исполнении, параметрах изделия, устройстве и работе, а также правила безопасной эксплуатации, технического обслуживания и хранения.

ВНИМАНИЕ! После приобретения печи до ее установки и эксплуатации внимательно изучите данное РЭ. Лица не ознакомившиеся с РЭ до монтажа, эксплуатации и обслуживания печи не допускаются.

Так же РЭ включает в себя сопроводительные документы, требующие заполнения торгующей, монтажной и обслуживающей организациями. Это необходимо для вступления в силу гарантийных обязательств.

ВНИМАНИЕ! Требуется заполнения соответствующих разделов РЭ торгующими, монтажными и сервисными организациями. Помните, в случае не заполнения торгующей организацией свидетельства о покупке, гарантия исчисляется с момента изготовления оборудования.

1 Общая информация

Дровяные печи «Каскад (2018)» предназначены для отопления парильного помещения сауны, смежных помещений и нагрева воды.

Серийно выпускаются модели:

«Каскад-12 Т (2018)» для парильного помещения от 6 до 12 м. куб;

«Каскад-12 Т Панорама (2018)» для парильного помещения от 6 до 12 м. куб;

«Каскад-18 ЛП (2018)» для парильного помещения от 10 до 18 м. куб;

«Каскад-18 ЛП Панорама (2018)» для парильного помещения от 10 до 18 м. куб.

Список обозначений в наименовании изделия:

- Т – топка печи выполнена из конструкционной стали;
- Л — топка выполнена из высоколегированной стали с высоким содержанием хрома.
- П — печи оборудованы встроенным парообразователем собственной разработки, который обеспечивает получение пара от стенок топки печи.
- Панорама — печи с индексом «Панорама» оборудованы топливным каналом с широкой панорамной дверцей с жаростойким стеклом SCHOT ROBAX®.

1.1 Устройство и принцип действия

В конструкции печи реализована эффективная схема теплообмена. На боковых стенках топки выполнены конвекционные каналы, ускоряющие нагрев воздуха в помещении за счет образуемого конвекционного потока. Большой объем камней аккумулирует тепловую энергию и создает ощущение мягкого тепла. Внешне банная печь объединяет доказавшую свою эффективность конструкцию кожуха-конвектора, который обеспечивает динамичный нагрев воздуха, и современный дизайн с плавными природными линиями и обилием натурального камня.

1.2 Конструкция печи

Каскад 12 Т (2018) выполнен из конструкционной стали толщиной до 5 мм.

Каскад 18 ЛП (2018) собрал в себе преимущества разных типов каменок.

Система отбойников находящаяся внутри топки обеспечивает высокую эффективность печи.

Топливный канал позволяет топить печь из смежного помещения.

Сверху расположены патрубок дымохода и два прочистных отверстия закрытые крышками.

Дверца топливного канала исполняется в двух взаимозаменяемых вариантах. Зеркальная дверца оригинального дизайна со свойством самоохлаждения наружной панели легко заменяется на дверцу со светопрозрачным экраном из жаростойкого стекла SCHOTT ROBAX® (приобретается отдельно), который позволяет визуально контролировать горение. Так как топливный канал выполнен под наклоном то дверца всегда будет плотно закрыта тем самым исключая дымление печи.

Дверца топливного канала модификации «Каскад Панорама» выполнена со светопрозрачным экраном с жаростойким стеклом большого размера, который позволяет визуально контролировать горение и любоваться видом живого огня.

ВНИМАНИЕ! Дверка 16" с обрамлением поставляются отдельно.

Печь снабжена удобным ящиком зольника, который также является регулятором интенсивности горения.

Колосник из литейного чугуна, являющийся элементом конструкции, обеспечивает равномерное устойчивое горение по всей длине топки.

Все наружные поверхности печи окрашены двумя слоями жаростойкой кремнийорганической эмали, сохраняющей свойства при температуре 600°C.

ВНИМАНИЕ! Печи предназначены исключительно для индивидуального использования.

На задней стенке топки (Каскад 18 (2018)) размещен парообразователь с заливной воронкой, позволяющий получать легкий пар и поддерживать комфортную влажность в парильном помещении.

ВНИМАНИЕ! Не допускается подача воды в парообразователь при остывшей топке, а также подача большого количества воды (не более 200 мл. воды), приводящая к неполному испарению и протеканию ее сквозь парообразователь.

Идея и конструкция скоростного многосекционного парообразователя из нержавеющей стали для получения мелкодисперсионного пара зарегистрирована компанией «Теплодар» и защищена патентом №2310135,евразийский патент № 015216.

Принцип работы парообразователя:

- через каналы подача вода попадает в парообразователь;
- последовательно протекая по раскаленным свыше 650° С стенкам топки и парообразователя, через конструктивные отверстия профилированных элементов вода испаряется, создавая по-настоящему «легкий» пар;
- не испарившаяся вода стекает через дренажные отверстия нижней камеры.

ВНИМАНИЕ! При использовании парообразователя, воду в него нужно подавать небольшими дозами по 100-200 мл с перерывом не менее 2 минут.

Вдоль задней стенки располагается открытая каменка.

ВНИМАНИЕ! Производитель оставляет за собой право вносить незначительные изменения в конструкцию печи, не ухудшающие ее потребительские качества.

На печи «Каскад (2018)» всех модификаций может быть установлен бак для нагрева воды «самоварного» типа или универсальный регистр-теплообменник для дистанционного нагрева воды, изготовленные из нержавеющей стали (баки и регистры приобретаются отдельно от печи).

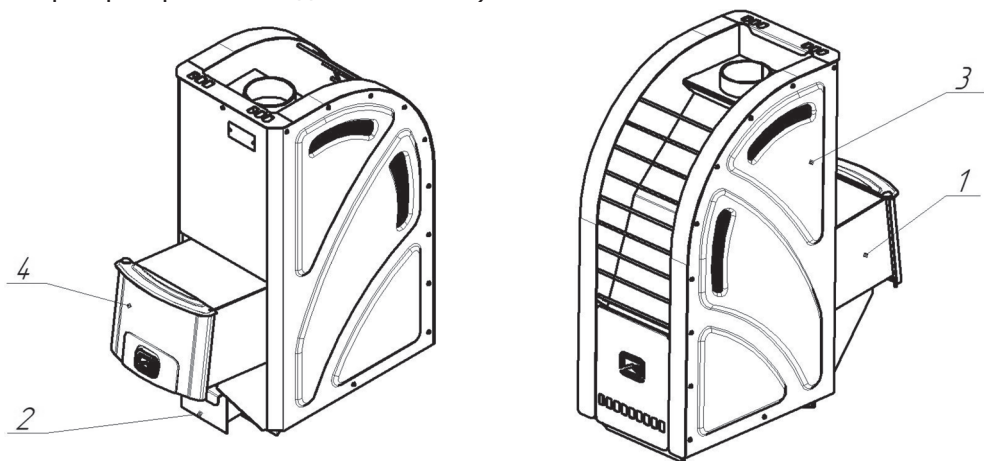


Рисунок 1. Конструкция печи-каменки «Каскад -12 Т (2018)»

1 -Топливный канал; 2 - Ящик зольника; 3 - Кожух-конвектор; 4 - Дверца топливного канала;

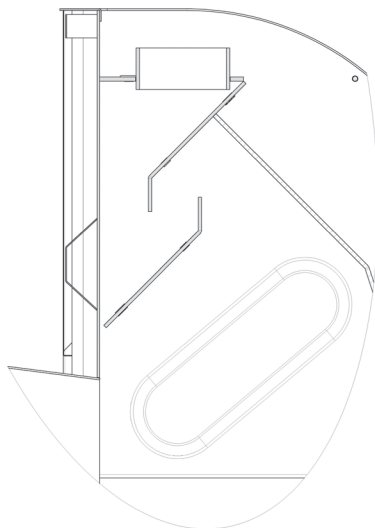


Рисунок 1а. Конструкция дымоборника печи-каменки «Каскад -12 Т (2018)»

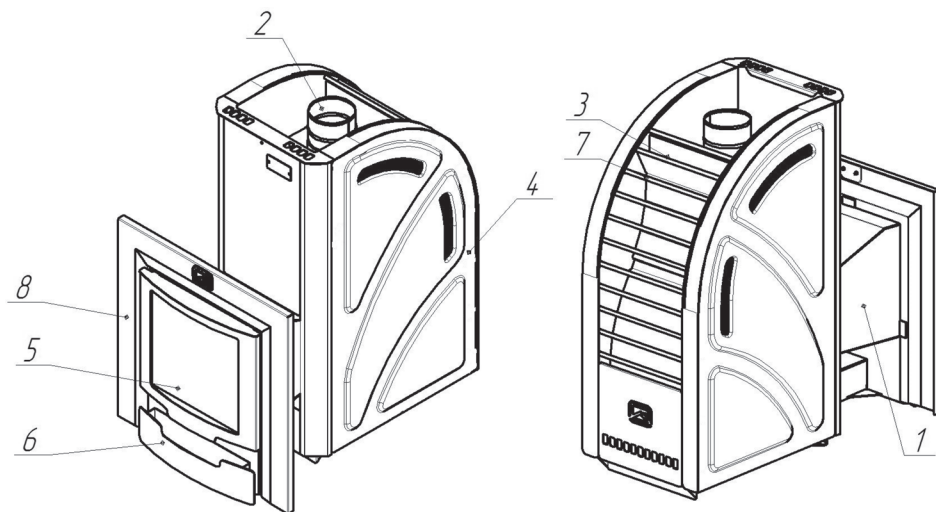


Рисунок 2. Конструкция печи-каменки «Каскад -18 ЛП Панорама (2018)»

1 -Топливный канал; 2 - Съёмный патрубок дымохода; 3 - Воронка скоростного парообразователя; 4 - Кожух-конвектор; 5 - Панорамная дверца топливного канала*; 6 - Ящик зольника; 7 - Съёмный стержень для загрузки камнями; 8 - Обрамление*.

*- В комплект поставки не входит!

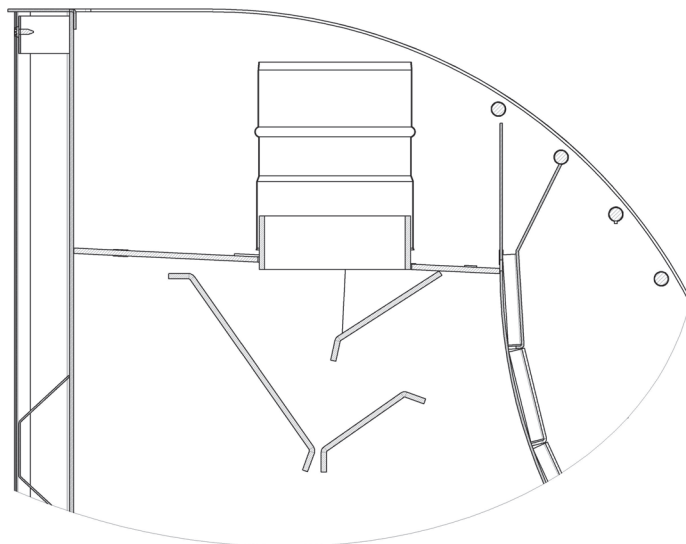


Рисунок 2а. Конструкция дымосборника печи-каменки «Каскад -18 ЛП (2018)»

1.3 Технические характеристики

Таблица 1

Модель печи	Объем парильного помещения	Габариты печи, мм			Диаметр дымохода	Масса печи	Масса камней	Вид топлива
		Высота	Ширина	Длина корпуса				
	м ³	мм	мм	мм	мм	кг	кг	-
Каскад-12 Т (2018)	6-12	855	330	730	115	48	25	дрова
Каскад-12 Т Панорама (2018)	6-12	855	582	737	115	49	25	дрова
Каскад-18 ЛП (2018)	10-18	920	390	800	115	60	40	дрова
Каскад-18 ЛП Панорама (2018)	10-18	920	582	805	115	61	40	дрова

1.4 Выбор печи

Выбор печи-каменки имеет первостепенное значение при оборудовании бани и требует предметной консультации с квалифицированным специалистом. Какая модель подойдет в конкретном случае зависит от объема и качества теплоизоляции парилки, объема смежных помещений, требующих отопления, температурно-влажностного режима, желаемого времени прогрева парилки и количества людей, одновременно принимающих банные процедуры.

1.5 Дополнительное оборудование

Выбор бака

При выборе объема бака для горячей воды пользуйтесь эмпирическим правилом: 8-10 л на одного человека и 8-10 л для запаривания веника.

Бак обеспечивает нагревание воды до температуры 70-75°C ко времени набора в парилку температуры 90°C и времени запаривания веников.

Площадь соприкосновения горячей поверхности трубы бака с водой по мере ее расходования уменьшается, что позволяет предупреждать интенсивное кипение воды и значительное попадание пара из бака в парилку при работе печи в режиме поддержания температуры.

Печи, укомплектованные универсальным регистром-теплообменником, позволяют разместить бак для нагрева воды в смежных с парной помещениях.

Печь с дистанционным нагревом воды

Универсальный регистр-теплообменник из нержавеющей стали оборудован двумя штуцерами $\frac{3}{4}$ дюйма. Посредством соединительных труб и дренажного крана универсальный регистр-теплообменник подключается к выносному баку (рис. 3).

Выносной бак емкостью 60 или 80 литров оборудован двумя штуцерами $\frac{3}{4}$

дюйма для подключения к регистру и штуцером 1/2 дюйма для установки сливного крана (краны и соединительные трубы в комплект не входят).

Принцип работы:

В процессе горения дров происходит нагрев регистра. Вода, попадая в регистр нагревается и за счет естественного теплообмена начинает циркулировать между регистром и выносным баком.

ВНИМАНИЕ! В процессе эксплуатации печи следует наполнять бак не менее чем наполовину. В качестве связующих элементов допускается использование только металлических труб.

ВНИМАНИЕ! Максимальное допустимое давление воды в регистре 0,1 МПа.

ВНИМАНИЕ! Не допускается провисание трубы, выходящей из верхнего штуцера регистра. Труба должна иметь уклон вверх до самого бака, для выхода паровоздушной смеси, образующейся в регистре в процессе нагрева воды.

В зимнее время после окончания работы печи необходимо слить воду из системы через дренажный кран для предотвращения повреждения бака и регистра при замерзании воды.

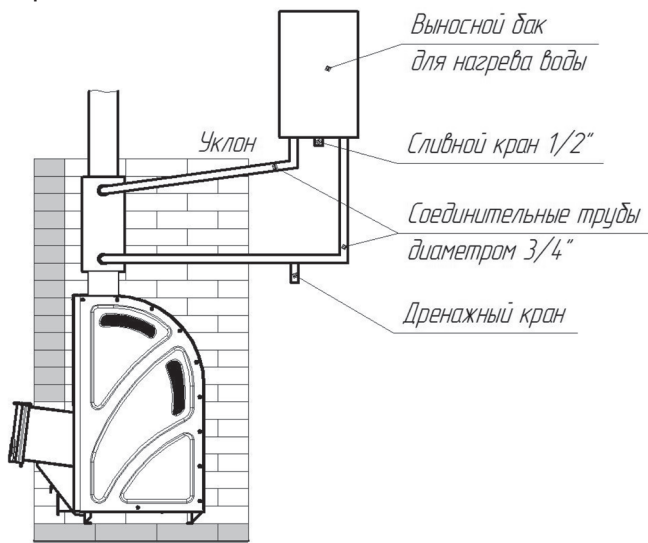


Рисунок 3 Печь «Каскад (2018)» с дистанционным нагревом воды

Выбор камней

В каменку следует закладывать камни, специально для этого предназначенные и продающиеся в специализированных магазинах.

ВНИМАНИЕ! Камни неизвестного происхождения могут содержать в большом количестве вредные химические соединения и радионуклиды, которые делают их непригодными и даже опасными для использования в бане.

Перед закладкой камни следует промыть в проточной воде жесткой щеткой.

Большие камни устанавливаются на дно каменки так, чтобы наиболее плоские поверхности камней максимально плотно прилегали к ее металлическим поверхностям.

Маленькие камни как можно более плотно закладываются между большими камнями.

ВНИМАНИЕ! Не следует укладывать камни выше верхнего уровня каменки. Они не смогут прогреться до температуры, требуемой для качественного парообразования.

2 Монтаж печи и дымохода

2.1 Требования безопасности

Установка печи и монтаж дымоходов должны производиться специализированными организациями и квалифицированными специалистами, располагающими техническими средствами, необходимыми для качественного выполнения работ. Монтаж должен выполняться в соответствии со Сводом правил СП 7.13130.2013 «Отопление, вентиляция и кондиционирование. Требования пожарной безопасности» и с требованиями СНиП 41-01-2003 «Отопление, вентиляция и кондиционирование».

Расстояния безопасности от печи и дымоходов до возгораемых материалов:

в стороны и назад 500 мм

вперед 1250 мм

вверх 1200 мм

Указанные расстояния безопасности можно уменьшить в четыре раза, используя кирпичную кладку шириной $\frac{1}{2}$ кирпича и воздушный зазор 30 мм до используемой сгораемой поверхности. Кладка должна быть выше, чем верхняя поверхность печи на 500 мм.

Если печь устанавливается не на фундамент, а на деревянный пол, то для его изоляции требуется выложить площадку толщиной $\frac{1}{4}$ кирпича, в стороны от каменки на 250 мм. Сверху кирпичную кладку закрыть металлическим листом или стяжкой из марочного цементного раствора.

Пол из горючих и трудногорючих материалов следует защищать от возгорания под топочной дверкой - металлическим листом размером 700x500мм, располагаемым длинной его стороной вдоль печи.

Расстояние от топочной дверки до противоположной стены следует принимать не менее 1250 мм.

Расстояние между верхом печи и незащищенным потолком не менее 1200мм. Для топки из смежного помещения, топливный канал должен быть отделен от возгораемых конструкций кирпичной кладкой или специальным защитным экраном на расстояние не менее 260 мм.

Для безопасности могут применяться специальные защитные экраны производства компании «Теплодар», полностью заменяющие кирпичную кладку.

При установке защитных экранов и печи недопустимо соприкосновение элементов экранов с нагревыми поверхностями печи. Запрещается перекрывать вентиляционные отверстия экранов, для обеспечения вентиляции воздуха. Контакт элементов фронтального экрана с горючими материалами конструкции бани допускается через прокладку из негорючих материалов (базальтовая вата).

Компания «Теплодар» рекомендует зашивать кирпичную кладку металлическим листом с прослойкой из минеральной ваты.

ВНИМАНИЕ! Не допускается устанавливать печь вплотную к стене. Для правильной работы печи необходимо обеспечить воздушный зазор не менее 30 мм.

ВНИМАНИЕ! Запрещается перекрывать конвекционные отверстия печи сверху и снизу или затруднять конвекцию любым другим способом.

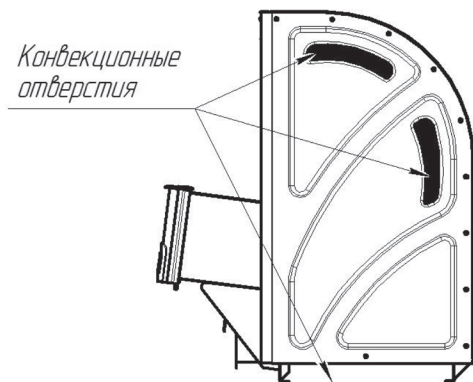


Рисунок 4
Конвекционные отверстия

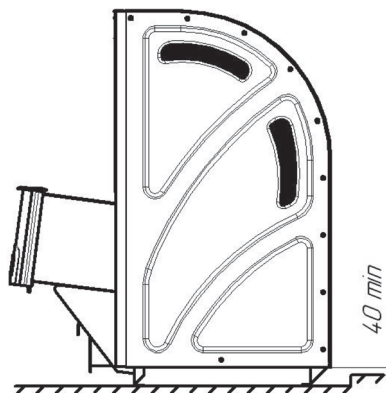


Рисунок 4а
Уровень чистового пола

ВНИМАНИЕ! Запрещается устанавливать печь ниже уровня чистового пола при отсутствии притока воздуха к нижним конвекционным отверстиям.

При отделке стен парильного помещения следует учитывать следующие факторы:

- материал стен должен обладать хорошей теплоизоляцией и низкой теплопроводностью, например — дерево;
- допускается использовать материал с высокой теплопроводностью (кирпич, керамическая плитка, декоративный камень и т.п.) только для обеспечения пожаробезопасности печи, площадь таких поверхностей не должна превышать 3 м².

ВНИМАНИЕ! В случае если площадь поверхностей с высокой теплопроводностью превышает 3 м², то печь для таких парильных помещений необходимо выбирать с полуторакратным запасом по мощности, в противном случае печь будет постоянно эксплуатироваться в интенсивном режиме, что приведет к сокращению срока службы печи, а гарантийный срок эксплуатации будет составлять 3 месяца.

2.2 Установка колосника

ВНИМАНИЕ! Располагать колосниковую решетку в топке обязательно ровной поверхностью вверх.

Категорически запрещается в качестве топлива использовать уголь и его производные.

2.3 Установка ручки ящика зольника в печи КАСКАД Пано-рама (2018)

Схема установки ручки ящика зольника представлена на рисунке 5.

I – установите ручку (1) в специальное посадочное место на корпусе ящика зольника (2);

II – зафиксируйте ручку (1) на корпусе ящика зольника (2) при помощи болтов М6 (3), стопорных шайб (4) и гаек М6 (5), которые входят в комплект поставки печи.

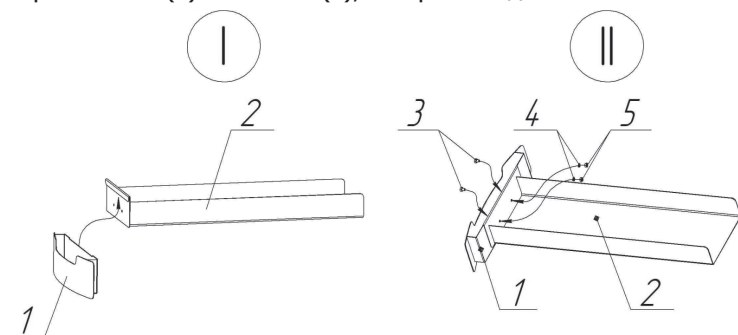


Рисунок 5 — Схема установка ручки ящика зольника

1 — ручка ящика зольника; 2 — корпус ящика зольника; 3 — болт М6; 4 — шайба стопорная; 5 — гайка М6.

2.4 Монтаж дымохода

Модульные тонкостенные дымовые трубы из нержавеющей стали толщиной 0,5-0,8 мм, поставляемые производителем, эффективны, долговечны и требуют минимальных трудозатрат при монтаже и эксплуатации.

Идеальным решением для дымовой трубы является установка модулей трубы с термоизоляцией (сэндвич) производства «Теплодар». Высоту дымохода, считая от колосниковой решетки, следует принимать не менее 5 м.

Высоту дымовых труб, размещаемых на расстоянии равном или большем высоты сплошной конструкции, выступающей над кровлей, следует принимать:

- не менее 500 мм над плоской кровлей;
- не менее 500 мм над коньком кровли или парапетом при расположении трубы на расстоянии от 1,5 до 3 м от конька или парапета;
- не ниже конька кровли или парапета при расположении дымовой трубы от 1,5 до 3 м от конька или парапета;
- не ниже линии, проведенной от конька вниз под углом 10° к горизонту при расположении дымовой трубы от конька на расстоянии более 3 м.

Дымовые трубы следует выводить выше кровли более высоких зданий, пристроенных к зданию с печным отоплением.

При монтаже дымовой трубы в зданиях с кровлями из горючих материалов обеспечить трубу искроуловителем из металлической сетки с отверстиями размером не более 5x5 мм.

При проходе трубы через потолок, разделка должна быть больше толщины перекрытия (потолка) на 70 мм.

Запрещено жёстко закреплять элементы дымохода к конструкции здания. Топливный канал печи установить в проем с зазором 10 мм.

Нагрузка на печь с баком и дымоходами не должна превышать 120 кг. При увеличении нагрузки на печь сверх нормы необходимо производить разгрузку печи,

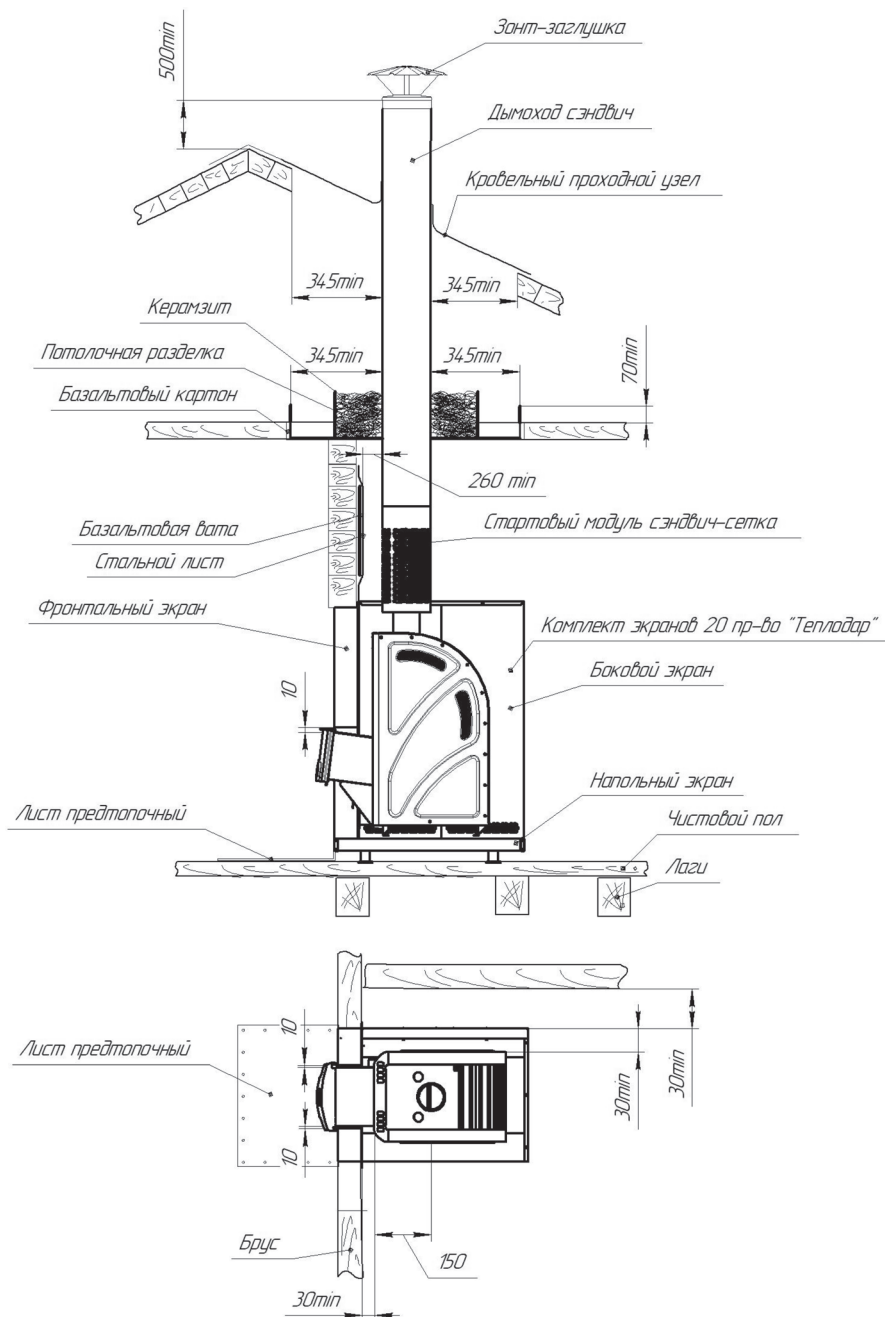


Рисунок 5а. Схема установки печи на примере КАСКАД-12Т (2018)

путем подвески дымоходов с помощью хомута-растяжки к конструкции здания.

Зазоры между потолочными перекрытиями и разделками следует выполнять негорючими материалами (керамзит, шлак, базальтовая вата).

Расстояние от внутренней поверхности трубы до сгораемой конструкции необходимо обеспечить не менее 500 мм - при защите металлическим листом по базальтовому картону толщиной 8 мм или штукатуркой толщиной 25 мм по металлической сетке не менее 380 мм.

В случае отсутствия бака рекомендуем устанавливать в качестве стартового модуля дымохода «Сэндвич-сетку».

2.5 Воздухообмен в парилке

В парилке необходимо обеспечить интенсивный воздухообмен посредством организации приточно-вытяжной вентиляции.

Сечение люков для вентиляции рассчитывается в зависимости от объемов парилки и мощности печи. Чем больше объем парилки и мощнее печь, тем больше сечение люков для вентиляции:

- 8-12 куб. м. - 150x150 мм;

- 14-18 куб. м - 200x200 мм;

Если устанавливается печь более мощная согласно руководства по эксплуатации, то сечение люков нужно пропорционально увеличить.

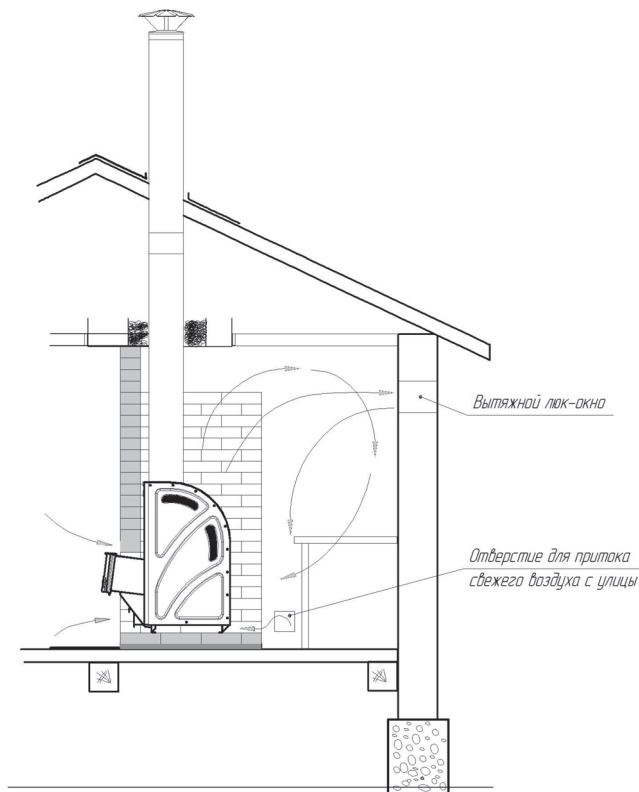


Рисунок 6. Схема воздухообмена в парилке

3 Эксплуатация печи

3.1 Ввод в эксплуатацию

Перед первым протапливанием печи внимательно ознакомьтесь с настоящим описанием и рекомендациями, а также не забудьте снять защитные пленки с декоративных панелей на корпусе печи.

ВНИМАНИЕ! При первом протапливании печи промышленные масла, нанесенные на металл, и легкие летучие компоненты кремнийорганической краски выделяют запах, который в дальнейшем исчезнет.

Первое протапливание печи следует проводить при полностью открытых дверях и окнах (либо вне помещения) продолжительностью не менее 1 часа при максимальной загрузке топливника, пустой каменке и наполненном водой баке.

Убедитесь в нормальном функционировании всех элементов печи и защитных конструкций. После первого протапливания тщательно проветрите помещение и слейте воду из бака.

Печь окрашена термостойкой краской, которая достигает максимальной прочности только после первого нагрева, поэтому загрузку камней произведите после полного остывания печи и окончательного затвердевания краски.

ВНИМАНИЕ! В процессе эксплуатации печи возможна деформация стенок топки, а на наиболее термонагруженных местах печи может произойти нарушение кремнийорганического покрытия (выгорание, отшелушивание), что не влияет на ресурс и эксплуатационные характеристики печи.

3.2 Режимы эксплуатации

ВНИМАНИЕ! Перед растапливанием печи убедитесь в отсутствии сгораемых предметов вблизи печи и дымохода в парильном и чердачном помещениях.

Растапливание печи производится щепой и мелкоколотыми сухими дровами, при заполнении топки на 2/3 объема с укладкой на колосниковую решетку с полностью открытым зольником. Запрещается укладывать топливо в выносной топливный канал и использовать в качестве топлива строительные отходы с лакокрасочными покрытиями, пластик, шпалы, резину.

После появления стабильной тяги и прогорания 50% загруженных дров, производится закладка дров с заполнением топки на 2/3 и полным открыванием зольника.

После набора оптимальной температуры в парилке, поддержание необходимой температуры, камней и воздуха в парилке, достигается путем прикрытия зольника и применением крупноколотых дров. Оптимальное количество поленьев 3-4 шт.

ВНИМАНИЕ! При загрузке очередной партии дров следует полностью закрыть зольник и лишь после этого плавно открыть дверцу.

Для появления устойчивой сильной тяги после растапливания печи требуется некоторое время. Поэтому при открытии дверцы недавно растопленной печи, работающей в режиме набора температуры возможен незначительный выход дыма в помещение.

В качестве рекомендации, после проведения банных процедур необходимо дополнительно протапливать печь для просушки парного и моечного помещений, открыв дверь и вентиляционные отверстия в парилке.

ВНИМАНИЕ! Для банных процедур необходимо использовать воду, отвечающую требованиям питьевой, в соответствии с ГОСТ Р 51232.

3.3 Возможные неисправности и их устранение

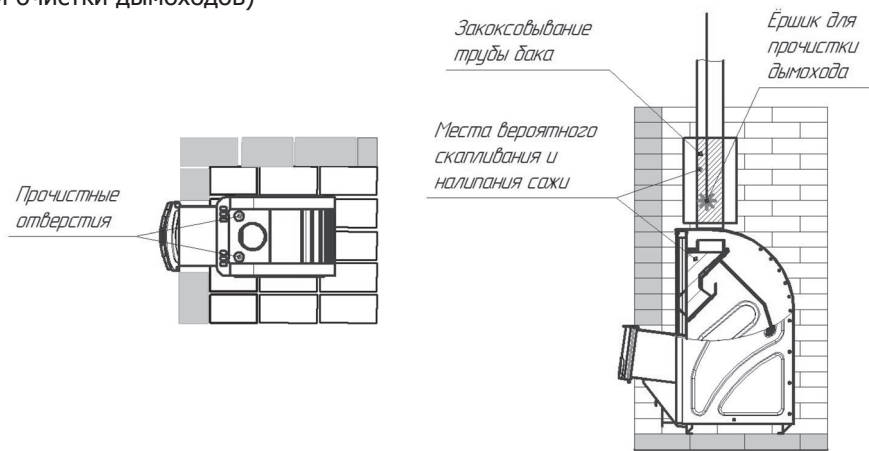
ВНИМАНИЕ! При монтаже дымохода необходимо обеспечить возможность его демонтажа для обслуживания и ремонта.

В процессе эксплуатации печи могут возникать следующие неисправности:

- отсутствие устойчивой тяги в дымоходе;
- поступление дыма из топливного канала.

ПРИЧИНЫ	УСТРАНЕНИЕ НЕИСПРАВНОСТЕЙ
Налипание сажи на стенках дымохода или на стенке трубы в баке.	Прочистить дымоход со стороны крыши жестким металлическим ершом многократными поступательными движениями.
Накапливание сажи в коллекторе печи	Снять заглушки с прочистных отверстий и при помощи металлического предмета прочистить дымосборник.
Если работа печи не улучшилась, следует снять бак и очистить коллектор и трубу внутри бака вручную.	

Для профилактики можно периодически протапливать печь с пустым баком сухими осиновыми дровами. Можно применять «полено-трубочист» (для химической очистки дымоходов)



4 Гарантийные обязательства

1. Производитель гарантирует нормальную работу изделия в течение гарантийного срока при условии соблюдения потребителем правил эксплуатации, предусмотренных настоящей инструкцией.

2. Гарантийный срок эксплуатации изделия - 12 месяцев со дня продажи

3. На топку печи (целостность материала и сварных соединений) распространяется увеличенная гарантия:

2 года - при условии эксплуатации не более 8 часов в неделю; при эксплуатации более 8 часов в неделю гарантийный срок — 3 месяца.

4. Гарантийный срок эксплуатации изделия устанавливается со дня продажи. В течение гарантийного срока все обнаруженные потребителем неисправности по вине завода-изготовителя устраняются бесплатно.

5. Гарантия не распространяется на изделия и его составные части, если неисправность вызвана полуживыми в процессе эксплуатации механическими повреждениями, вызванными неквалифицированным ремонтом и другим вмешательством, повлекшим изменения в конструкции изделия.

6. При утере данной инструкции гарантийный срок устанавливается с даты изготовления, которая указана на техническом шильде.

7. Гарантия не распространяется на печи установленные в коммерческих саунах/банях, организациях.

8. Срок службы - не менее 5 лет.

ВНИМАНИЕ! Претензии к работе изделия не принимаются, бесплатный ремонт и замена не производятся в следующих случаях:

- неисправность возникла в результате небрежного обращения;
- несоблюдение потребителем правил монтажа, эксплуатации и обслуживания;
- монтаж печи и дымохода выполнен потребителем самостоятельно, без привлечения организации, располагающей необходимыми техническими средствами для качественного выполнения работ;
- небрежное хранение и транспортировка изделия как потребителем, так и любой сторонней организацией;
- изделие использовалось не по назначению;
- самостоятельный ремонт и/или другое вмешательство, повлекшее изменения в конструкции изделия
- истечение срока гарантии.

5 Транспортирование и хранение

Транспортировка печи должна осуществляться в вертикальном положении любым видом транспорта.

При сезонном использовании печи ее можно демонтировать и перевезти на хранение в безопасное место.

Хранить печь необходимо в сухом помещении, не допуская попадания атмосферных осадков. Температура воздуха в месте хранения может изменяться в диапазоне от 5 до 35 °С, относительная влажность воздуха должна быть не более 80 %.

ВНИМАНИЕ! Жаростойкая кремнийорганическая эмаль, которой окрашена печь, становится прочной после первого протапливания печи. До этого следует обращаться с окрашенными поверхностями с осторожностью.

6. Утилизация

При выработке срока службы и наступлении предельного состояния печи-каменки (разгерметизация топки) необходимо демонтировать печь. Утилизация вышедшей из строя печи и ее частей производить по правилам утилизации лома черного металла.

7. Паспорт изделия

7.1 Комплект поставки

Наименование	Каскад 12Т (2018)	Каскад 12Т Панорама (2018)	Каскад 18 ЛП (2018)	Каскад 18 ЛП Панорама (2018)
Печь	1	1	1	1
Дверца топливного канала	1	-	1	-
Ось для дверцы топливного канала	1	-	1	-
Стержень съёмный	-	-	1	1
Заглушка прочистного отверстия	2	2	2	2
Ящик зольника	1	1	1	1
Корпус ящика зольника	-	1	-	1
Ручка ящика зольника с комплектом крепежа	-	1	-	1
Съёмный патрубок дымохода	-	-	1	1
Чугунный колосник 100x300	1	1	1	1
Руководство по эксплуатации	1	1	1	1
Упаковка	1	1	1	1

7.2 Перечень запасных частей и комплектующих, поставляемых по отдельному заказу

Наименование	Каскад 12Т (2018)	Каскад 12Т Панорама (2018)	Каскад 18 ЛП (2018)	Каскад 18 ЛП Панорама (2018)
Дверь ЛНЗ с осью двери в упаковке	1	-	1	-
Дверка с обрамлением 16"	-	1	-	1
Ящик зольника Русь 12, Русь 18, Сахара 16, Сибирь 20 в упаковке	1	-	1	-
Колосник 100x300 в упаковке	1	1	1	1

7.3 Свидетельство о приемке

Печь-каменка: КАСКАД-12 Т (2018) КАСКАД-12 Т Панорама (2018)
 КАСКАД-18 ЛП (2018) КАСКАД-18 ЛП Панорама (2018)

Дата выпуска: _____

Контролёр ОТК: _____

Упаковщик: _____

Сварщик: _____

Печь изготовлена согласно конструкторской документации и соответствует:

ТУ 4858-034-94893116-15

Разработчик и изготовитель: ООО «ПКФ Теплодар»

Россия, г. Новосибирск ул. Б. Хмельницкого, 125/1, тел.: (383) 363-04-68

7.4 Свидетельство о продаже

Название торгующей организации: _____

Дата продажи: «___» _____ 20__

Штамп торгующей организации (при наличии): _____

К товару претензий не имею: _____
(подпись покупателя)**7.5 Свидетельство о монтаже печи и дымохода**

Виды работ	Дата	Название монтажной организации	Штамп монтажной организации	Ф.И.О. мастера	Подпись

7.6 Отметка о гарантийном ремонте

Описание дефекта _____

Причина выхода оборудования из строя _____

Произведённые работы _____

Дата ремонта «___» _____ 20__ г.

Название ремонтной организации: _____

Мастер _____ / _____

Контролёр качества _____ / _____

Авторизованные сервисные центры компании «Теплодар»

Область	Город	Организация
Алтайский край	с. Санниково	ИП Штраух М. В., ул. Луговая, д. 45/1, оф.1, Тел.: +7 (961) 999-86-80, maxusvvv@gmail.com, Часы работы: пн-пт 09:18, сб 09:00-17:00, вс 10:00-15:00
Владимирская область	Александров	ООО «Системы водоснабжения и отопления» ул. Геологов, 8, Часы работы: круглосуточно, Тел.: 8-800-775-0748, www.ремонтируем-котлы.рф
Кемеровская область	Кемерово	ООО «СТМ», пр-кт Комсомольский, д.72 к3, Часы работы: пн-пт 9:00-19:00, сб 9:00-17:00, Тел.: +7 (3842) 63-12-35, dubinin879@mail.ru
	Новокузнецк	ООО «Тепломатика», ул.Строителей, д.7, корп.9, Часы работы: пн-пт 09:00-18:00, Тел.: +7 (950) 589-66-55, +7 (950) 585-55-99, +7 (3843) 79-88-66, +7 (3843) 79-88-11, teplomatika@mail.ru
Краснодарский край	Краснодар	ИП Смышляев А. В. «Комфорт-Холл.РФ», ул. Уральская, д.83/1, Часы работы: пн-сб 09:00-18:00 вс 10:00-15:00, Тел.: +7 (918) 377-46-69, www.комфорт-холл.рф, comfort-holl@mail.ru
	Славянск-на-Кубани	ИП Крыхтин А.В., ул. Лермонтова, д.216А, Часы работы: пн-пт 08:00-18:00 сб-вс 08:30-16:00, Тел.: +7 (918) 482-07-56
Москва и Московская область	Москва	ООО «СтройИндустрияКомплект», Проезд Путьевой, д. 3, стр. 1, оф. 500, Часы работы: пн-пт 10:00-19:00 сб 10:00-17:00, Тел.: +7 (499) 409-88-22,+7 (499) 408-22-11, +7 (905) 296-03-61, www.garant-tepla.ru
	Орехово-Зуево	ИП Лазарев С.И, с.Хотеичи, д.4, Часы работы: пн-пт 09:00-20:00, Тел.: +7 (916) 719-64-64
	Серпухов	ИП Зубкова Т.Н., ул. Юбилейная, 12, Часы работы: пн-вс 08:00-20:00, Тел.: +7 (909) 906-66-47
	Ступино	ИП Чернышов И.С., ул.Куйбышева, д.5, Часы работы: пн-пт 09:00-18:00, Тел.: +7 (917) 544-46-11
Нижегородская область	Нижний Новгород	СЦ ИП Крытьев И.И., ул. Пролетарская, д.10, Часы работы: пн-пт 09:00-18:00, сб 09:00-14:00, вс - выходной, Тел.: +7 (930) 277 44 90, sale@kotly-nnov.ru

Область	Город	Организация
Новосибирская область	Мошково	ИП.Грызунов А.В., ул.Советская, д.4А, Часы работы: пн-пт 9:00-18:00 сб-вс 9:00-15:00, Тел.: +7 (913) 950-97-99
	Новосибирск	ООО «СИБТЕПЛОХОЛОД», ул. Северная 4, помещение 8, Часы работы: пн.-пт. 9-19, сб. 10-15, Тел.: +7 (383) 380-10-50, СИБТЕПЛОХОЛОД.РФ
Оренбургская область	Оренбург	«ОТК Центр», Беляевское шоссе, д. 68, Часы работы: пн-пт 10:00-19:00, Тел.: +7 (3532) 59-08-99, +7 (3532) 30-60-52, +7 (3532) 30-60-49, algword@mail.ru, www.saxapa56.pф
Пермский край	Пермь	ООО «Теплодар», ул. Аркадия Гайдара, д.5 (1 этаж), Часы работы: пн-сб 10:00-19:00 вс 10:00-17:00, Тел.: +7 (342) 263-42-82, www.kelvin-plus.ru
Псковская область	Псков	ИП Изотов А.В., ул.Олега Кошевого, д.23 кв.11, Часы работы: пн-пт 09:00-18:00, Тел.: +7 (921) 219-51-93
Республика Коми	Сыктывкар	ООО СанТехОптКоми, ул. Свободы, д.31, Тел.: +7 (8212) 400199, service@santehoptkomi.ru, Часы работы: пн-пт 9:00-18:00
Самарская область	Самара	«ПечноФ»,ИП Файзов И.А, ул.Физкультурная, 90 (оф.169), Часы работы: пн-пт 10:00-17:00, Тел.: +7 (917) 038-76-53, +7 (846) 251-11-44,
Санкт-Петербург и Ленинградская область	Санкт-Петербург	«ОЧАГ», ИП Федосов М.В., Гражданский пр-кт, д.105, кор.1, кв.302, Часы работы: пн-пт 09:00-20:00, Тел.: +7 (921) 365-32-01, www.ochag.spb.ru, maxuto@mail.ru
	г.Пушкин	ООО «УютДом», Колокольный переулок д. 4 к 3, офис №2. Часы работы: пн-пт 10:00-19:00, тел. +7-981-803-40-48, http://teplohouse.ru/
	Санкт-Петербург	ООО «ЭКОПЛАН», ул. Аннинское шоссе, д. 26 А, Часы работы: пн-пт 09:00-18:00, тел. +7(911)020-40-56, www.ecoplan.su
Свердловская область	Екатеринбург	ООО «Актив-ТермоКуб», ул. Донбасская, 24-4, Часы работы: пн-вс 09:00-18:00, Тел.: +7 (919) 391-48-01, www.termokub.ru
Смоленская область	Вязьма	КН-сервис, ИП Дубровский Николай Николаевич, ул. Спортивная, д. 13, Тел.: +7 (962) 199-00-99, Nikonel@yandex.ru, Часы работы: пн-пт 10:00-17:00

Область	Город	Организация
Татарстан	Казань	ООО «НПФ «Этон», ул. Ягодинская, д. 25, оф.439, Часы работы: пн-пт 08:00-16:00, Тел.: +7 (917) 237-30-51
Тюменская область	Тюмень	ИП Шабанов О.Е., ул. Республики, 142, Часы работы: пн-пт 10:00-19:00, сб 10:00-16:00, Тел.: +7 (906) 820-8260, pechstrou72@yandex.ru
Хакасия	Абакан	ООО «Теплосиб», ул. Пушкина, д. 213, Часы работы: пн-пт 9:00-17:00 Тел.: +7 (3902) 34-05-00, +7 (903) 917-15-55, +7(960) 776-59-69 teplosibabk@mail.ru
Ханты-Мансийский АО — Югра	Нижневартовск	ИП Слесаренко, ул. Мира, д. ЗП, стр.1, Часы работы: пн-сб 10:00-19:00 вс 10:00-16:00, Тел.: +7 (3466) 672-372, www.teploaura.ru, info@teploaura.ru
	п.Приобье	ИП Рыбецкий Н.Н, ул. Сибирская д.15А, Часы работы: пн-пт 9:00-19:00, Тел.: 8(922)788-21-12
	Сургут	ИП Паренько Д.В., пр-кт Комсомольский, д. 13, Тел.: +7(3462)234-942, +7 (922)652-09-86, Часы работы: пн-пт 09:00-17:00
Чувашия	Чебоксары	ООО «ГК Термотехника», ул. Петрова, д. 6, стр. 2, Часы работы: пн-пт 8:00-17:00, Тел.: 8 (835)257-34-44, www.tt21.pro

Авторизованные сервисные центры (АСЦ) компании «Теплодар» предлагают своим клиентам комплекс услуг: проектирование, монтаж и сервисное обслуживание продукции «Теплодар» (гарантийное и постгарантийное). Специалисты АСЦ прошли обучение по монтажу и техническому обслуживанию продукции компании «Теплодар», что подтверждается фирменным сертификатом.

Авторизованные сервисные центры компании «Теплодар» уделяют большое внимание качеству сервисного обслуживания клиентов и реализуют целый комплекс мероприятий, направленных на повышение эффективности и скорости обслуживания. В АСЦ можно получить грамотную техническую консультацию по эксплуатации и монтажу оборудования, узнать о тонкостях настроек продукции «Теплодар».

Отличительные особенности сервисных центров «Теплодар»:

- Индивидуальный подход к каждому клиенту.
- Высокий уровень обслуживания.
- Оперативное решение задач.

**Список авторизованных сервисных
центров компании «Теплодар»
постоянно пополняется, адреса уточняйте на сайте:
www.teplodar.ru**



ТУ 4858-034-94893116-15

По вопросам качества приобретенной продукции просим обращаться в Службу качества компании: тел (383) 363 04 81, **otk@teplodar.ru**

ООО «ПКФ Теплодар», 630027, Россия, г. Новосибирск,
ул.Б.Хмельницкого, 125/1, тел. 8 (383) 363-04-68,363-79-92
Единый бесплатный номер: 8-800-775-03-07, www.teplodar.ru